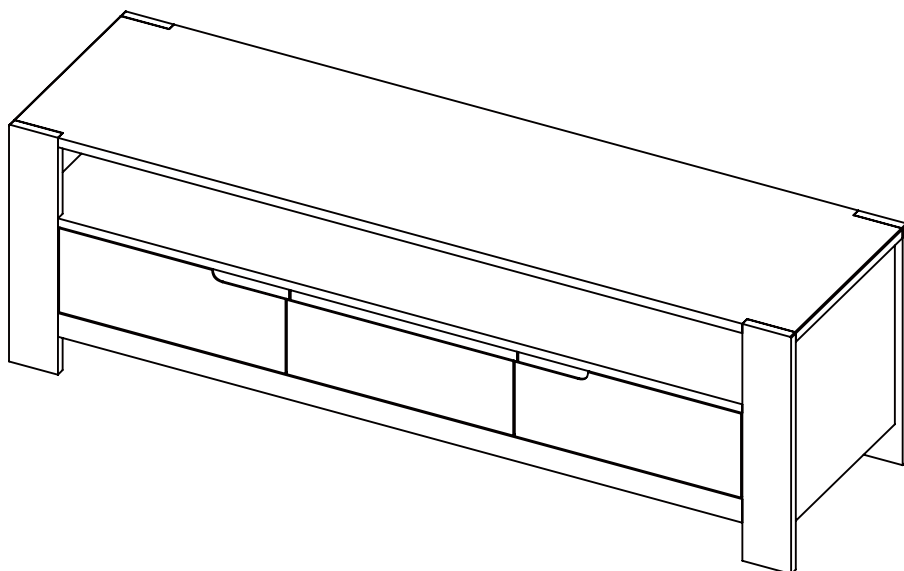
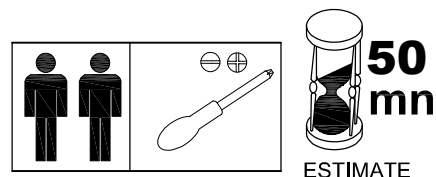


# RIVA TV STAND 2 DOORS 1 DRAWER

1/8



SIZE: 160x45x50cm



ESTIMATE

<b>A</b>  Ø7X34mm x6	<b>B</b>  Ø7X34mm x12	<b>C</b>  Ø8X30mm x18	<b>D</b>  Ø15X12mm x18	<b>E</b>  Ø3.5x35mm x4	<b>F</b>  L400xW27mm x2	<b>G</b>  Ø3.5x13mm x20	<b>H</b>  M6 x 50mm x8	<b>I</b>  Ø10x13mm x8
<b>J</b>  M4 x1	<b>K</b>  M5 x1	<b>L</b>  M8 x 40mm x13	<b>M</b>  M8 x 16mm x13	<b>N</b>  M8 x13	<b>O</b>  Ø3x15mm x26	<b>P</b>  Ø3.5x15mm x24	<b>Q</b>  x4	<b>R</b>  x4

## QUELQUES CONSEILS :

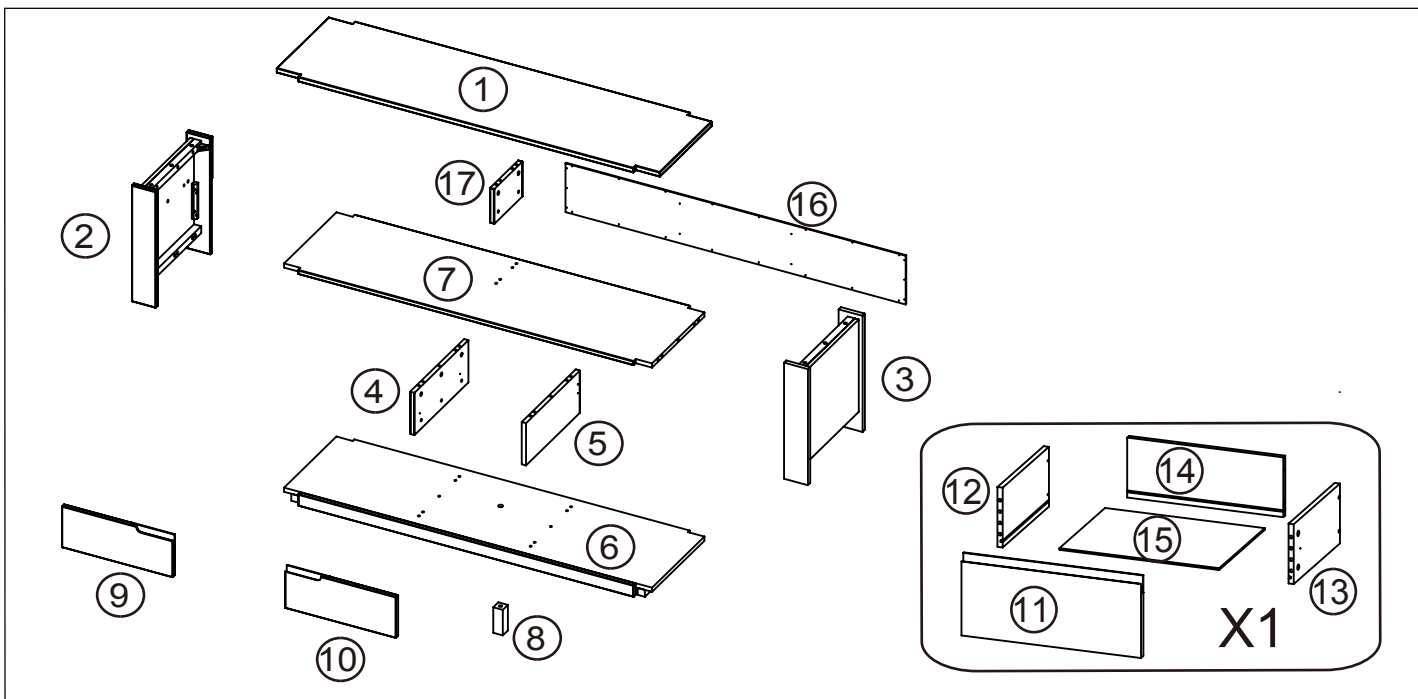
1) Bien étudier la notice de montage 2) Repérez les pièces constituant votre meuble 3) Regroupez et contrôlez la quincaillerie 4) Munissez-vous de l'outillage nécessaire 5) Aménagez-vous une zone de montage 6) Procédez au montage - Ne jamais forcer les assemblages. Resserrez les vis après quelque temps d'usage. GARDEZ VOTRE NOTICE DE MONTAGE, si une pièce venait à manquer, elle sera le moyen le plus clair pour communiquer avec votre magasin. 7) Nettoyage avec un chiffon humide. Pour les taches difficiles à supprimer, utiliser une éponge légèrement savonneuse en essuyant aussitôt. Ne pas utiliser de solvants et diluants ni de produits abrasifs.

## A FEW RECOMMENDATIONS:

1) Read the assembly instructions carefully 2) Identify the elements constituting your piece of furniture 3) Group and check the hardware fittings 4) Get the tools needed 5) Clear a space to work 6) Proceed to assemble - Never force the fittings. Tighten the screws after using for some time. KEEP YOUR ASSEMBLY INSTRUCTIONS, in the event of query, please contact your supplier.

## EINIGE EMPFEHLUNGEN :

1) Die Montageanleitung aufmerksam durchlesen 2) Alle Teile markieren, aus denen Ihr Möbel zusammengesetzt ist. 3) Die Beschläge gruppieren und kontrollieren. 4) Das notwendige Werkzeug besorgen. 5) Einen Montagebereich einräumen. 6) Die Montage vornehmen - Niemals Gewalt beim Zusammenfügen anwenden. Nach einer gewissen Benutzungsdauer, die Schrauben anziehen. DIE MONTAGEANLEITUNG SORGFÄLTIG AUFBEWAHREN. Beim Fehlen eines Teiles ist sie das beste Mittel für eine Kommunikation mit ihrem Fachgeschäft.



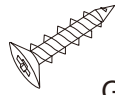
1



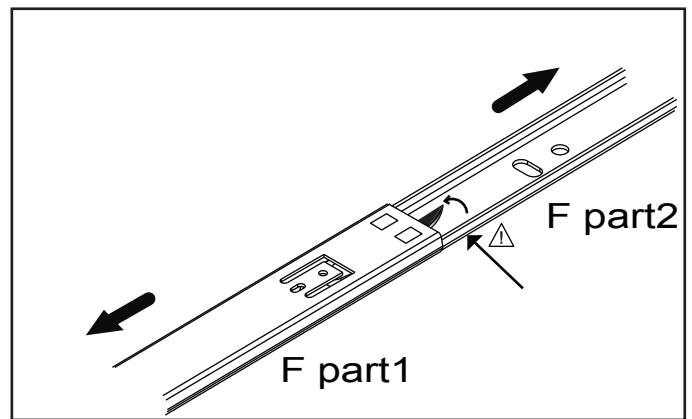
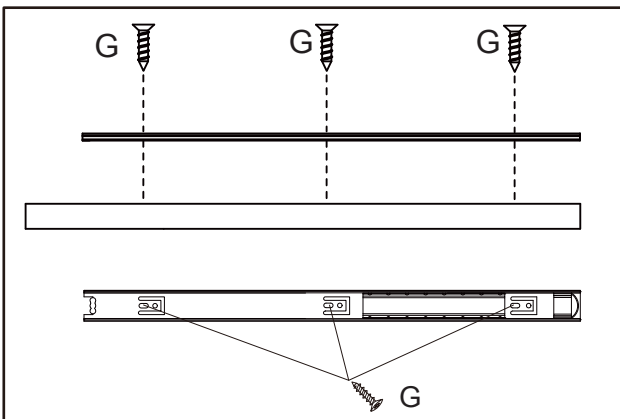
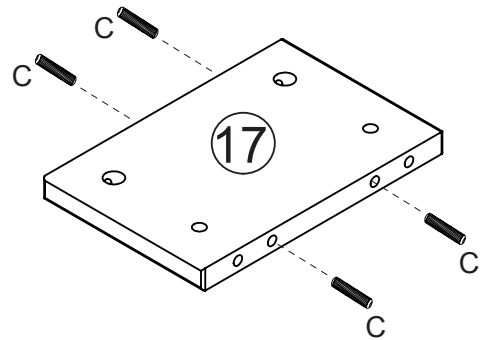
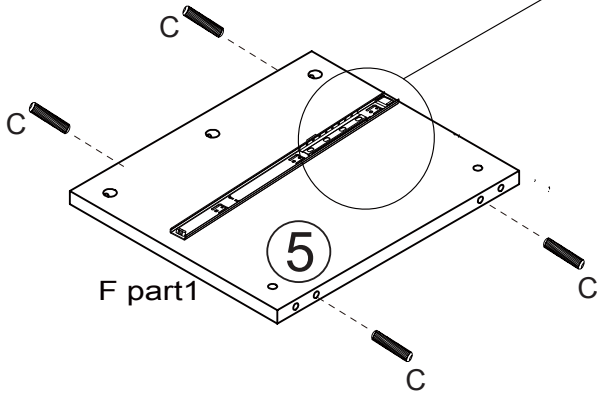
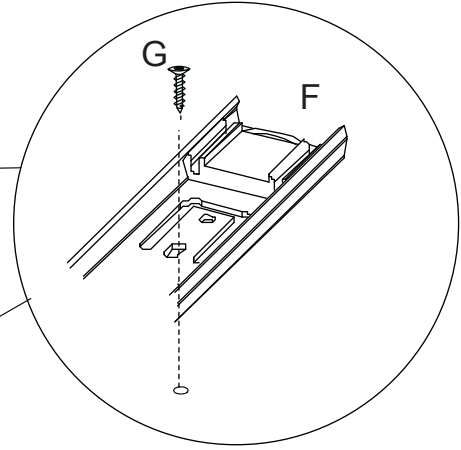
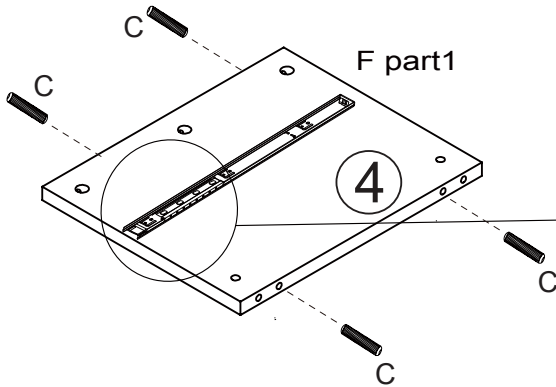
Cx12



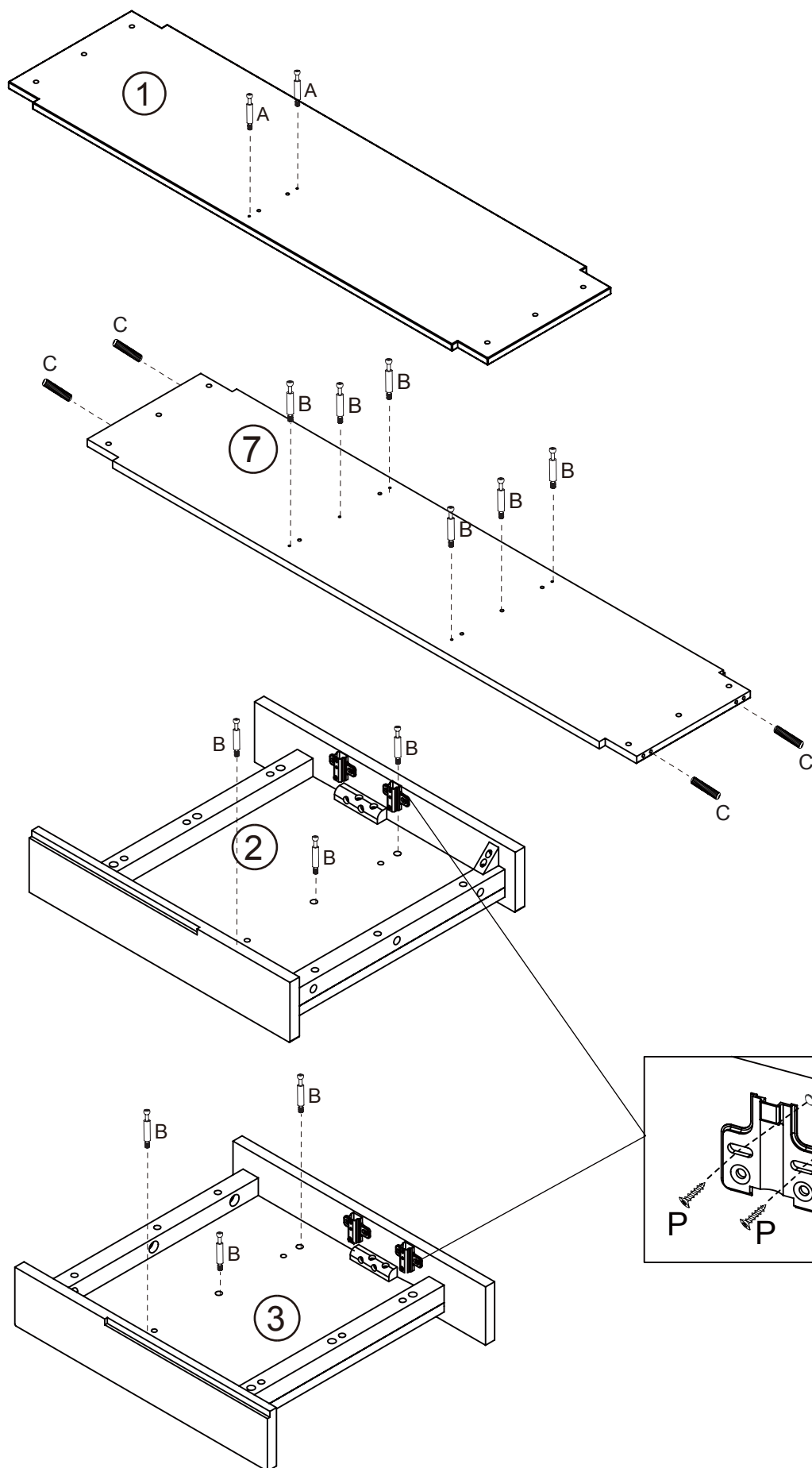
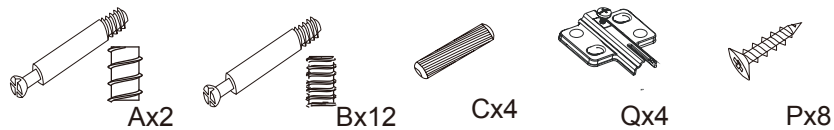
Fx2



Gx6



2





5



Dx12



Lx6



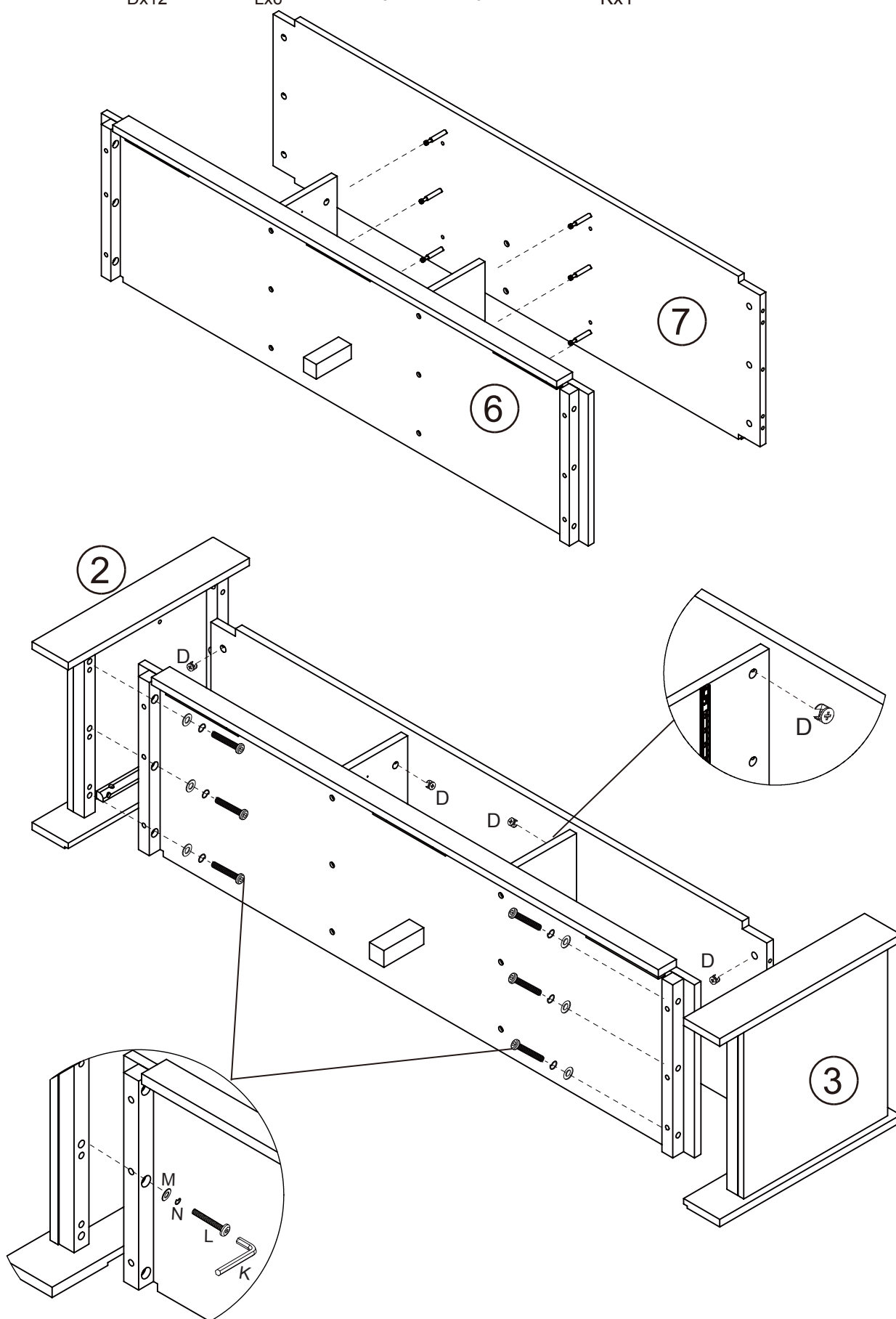
Nx6



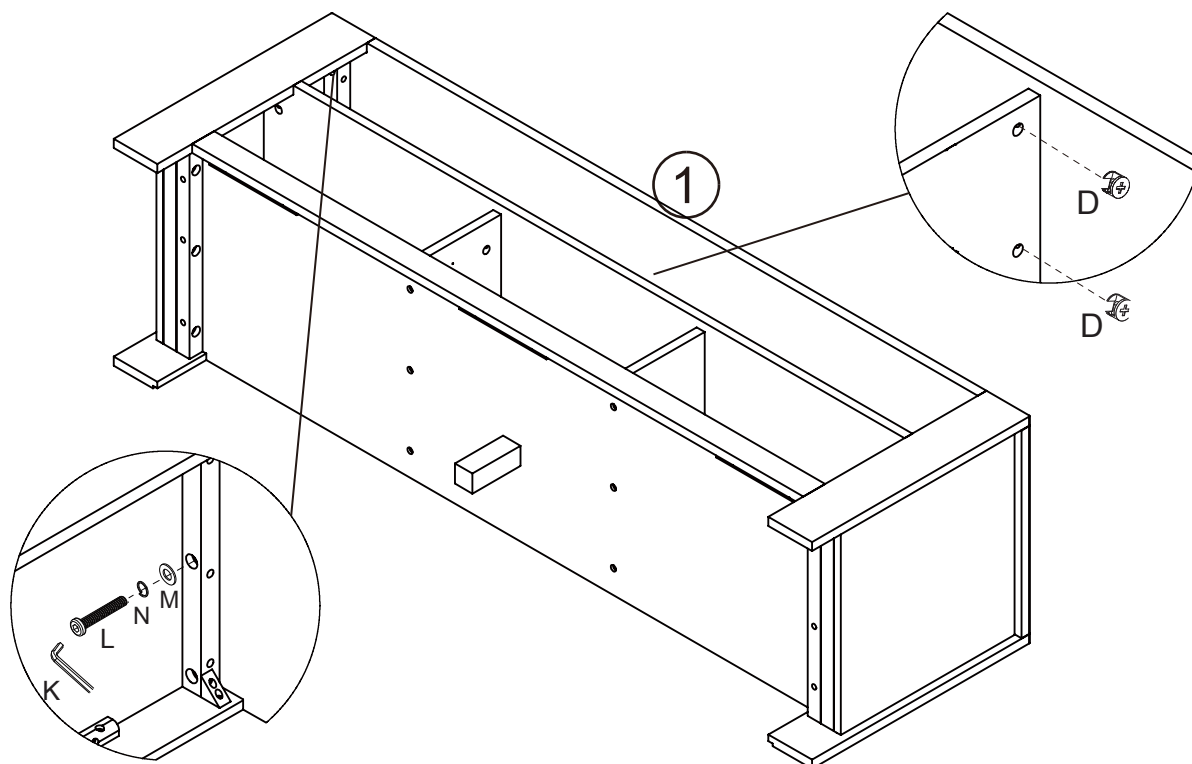
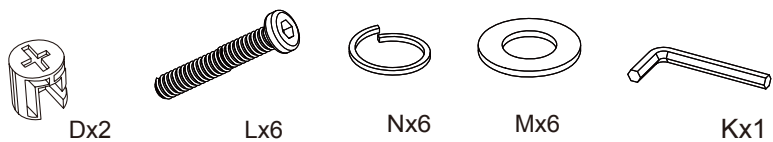
Mx6



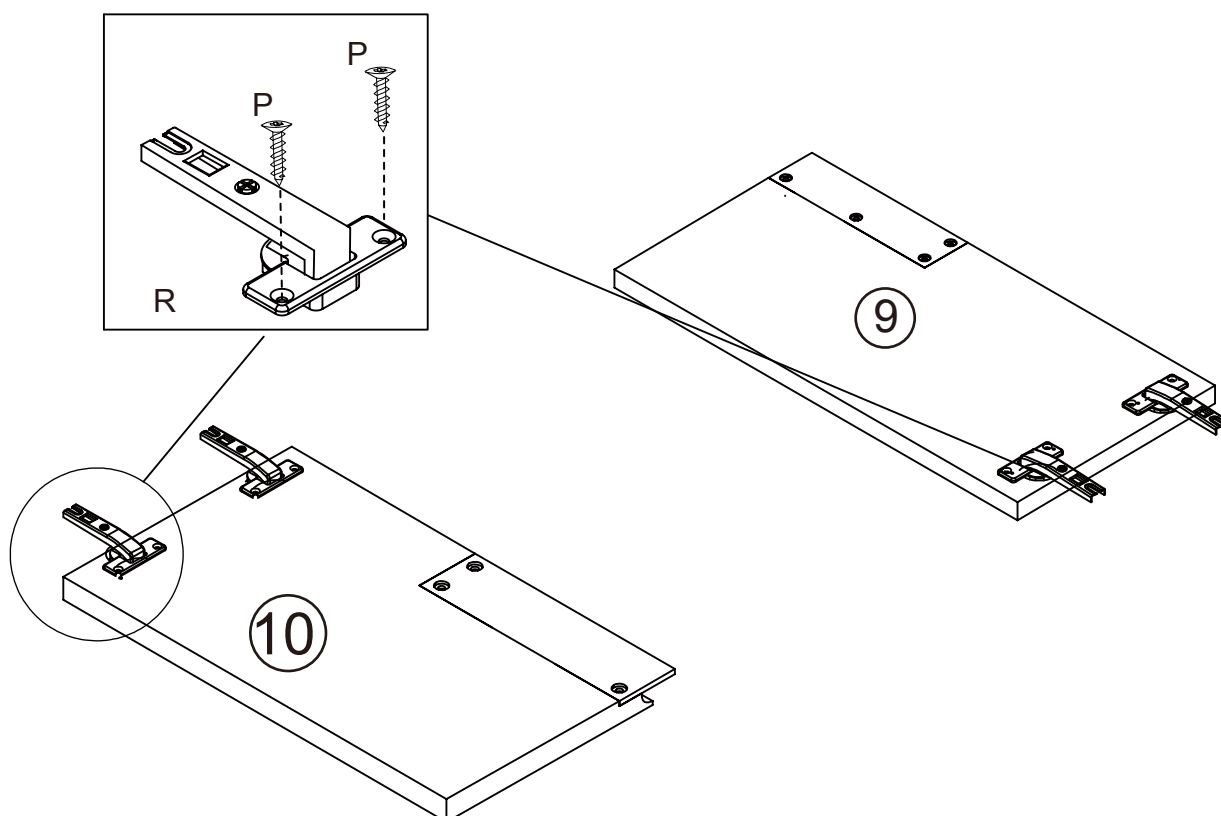
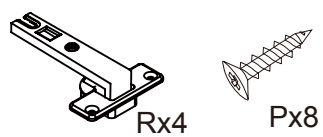
Kx1



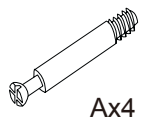
6



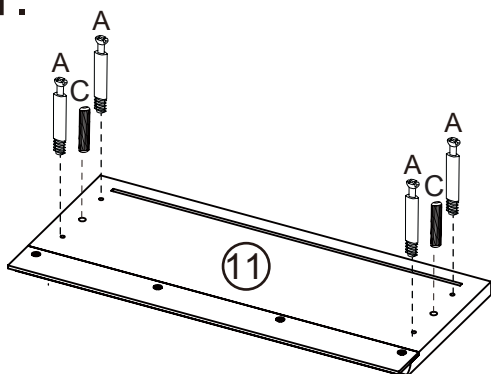
7



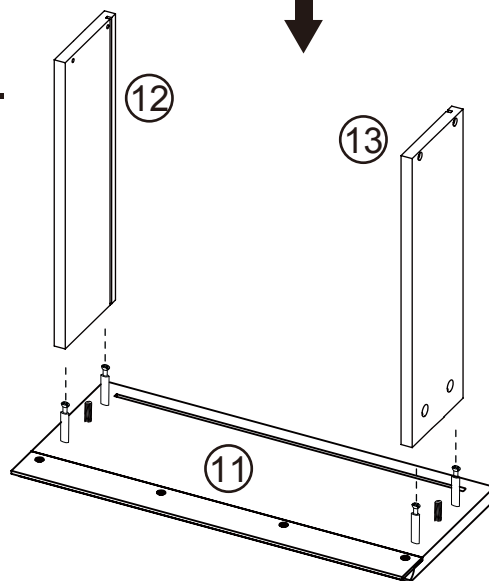
8



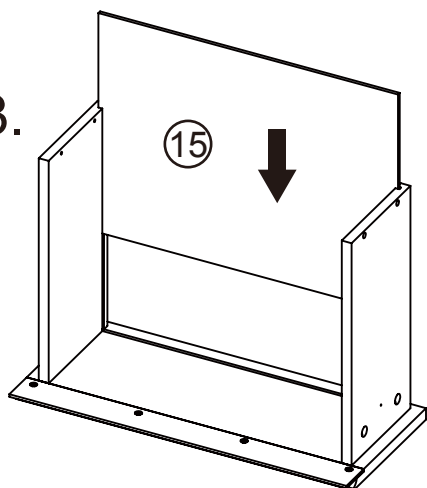
1.



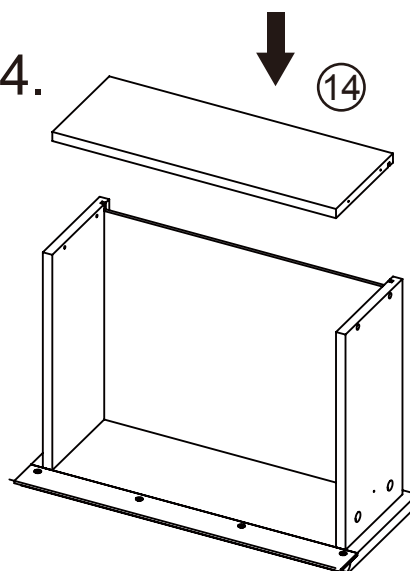
2.



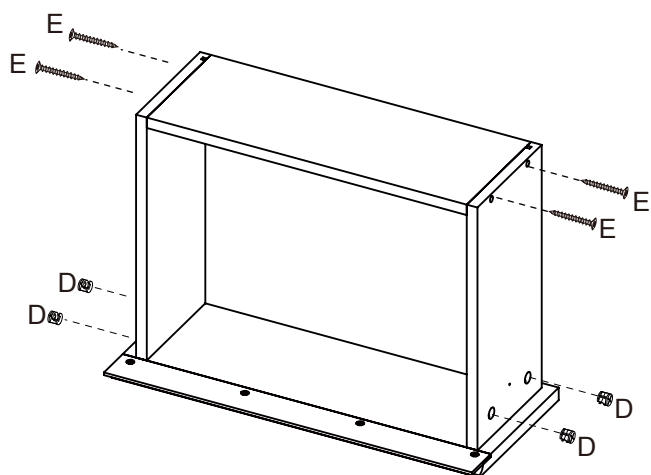
3.



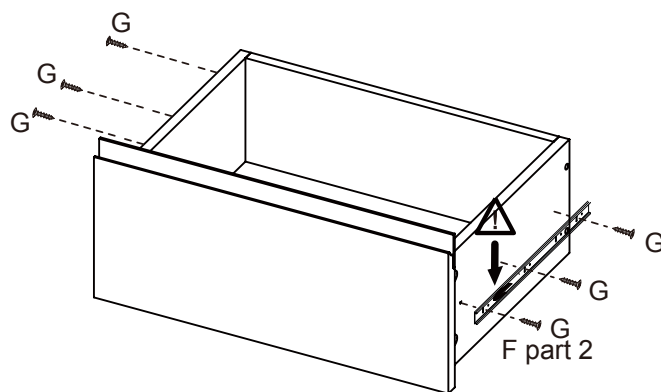
4.



5.

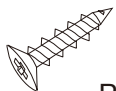


6.

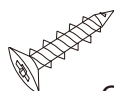


x1

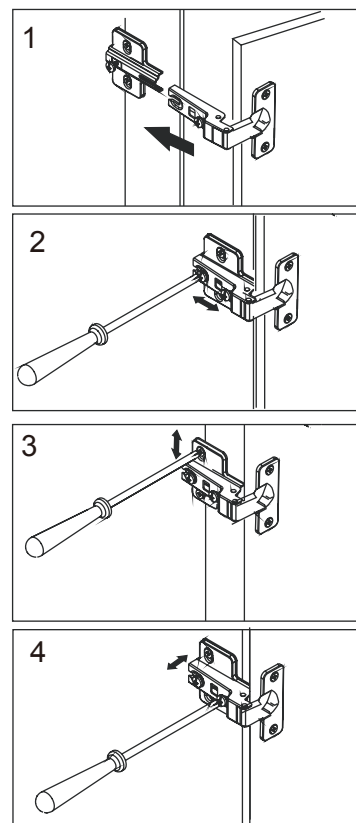
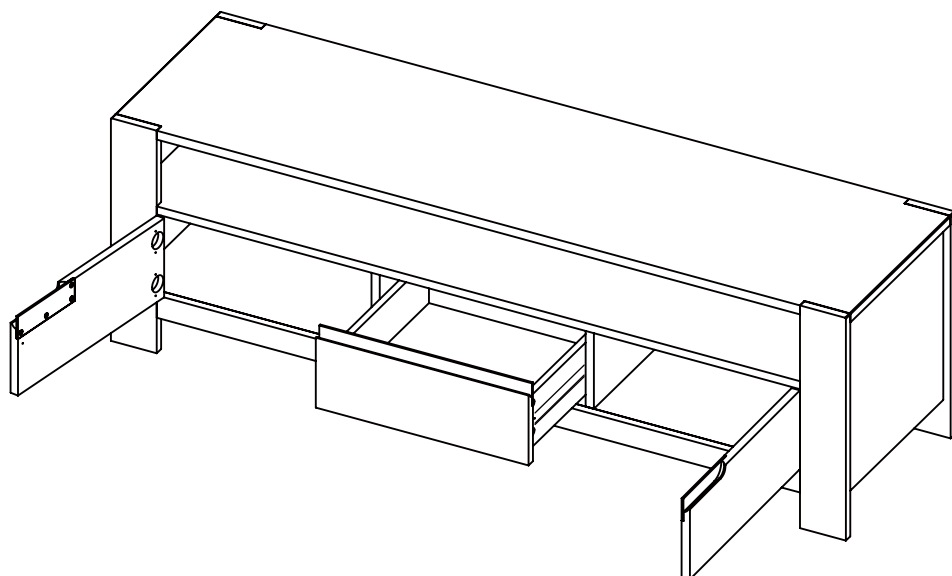
9



Px8



Gx8



10



Ox26

