

Guide de Montage

# POLLUX

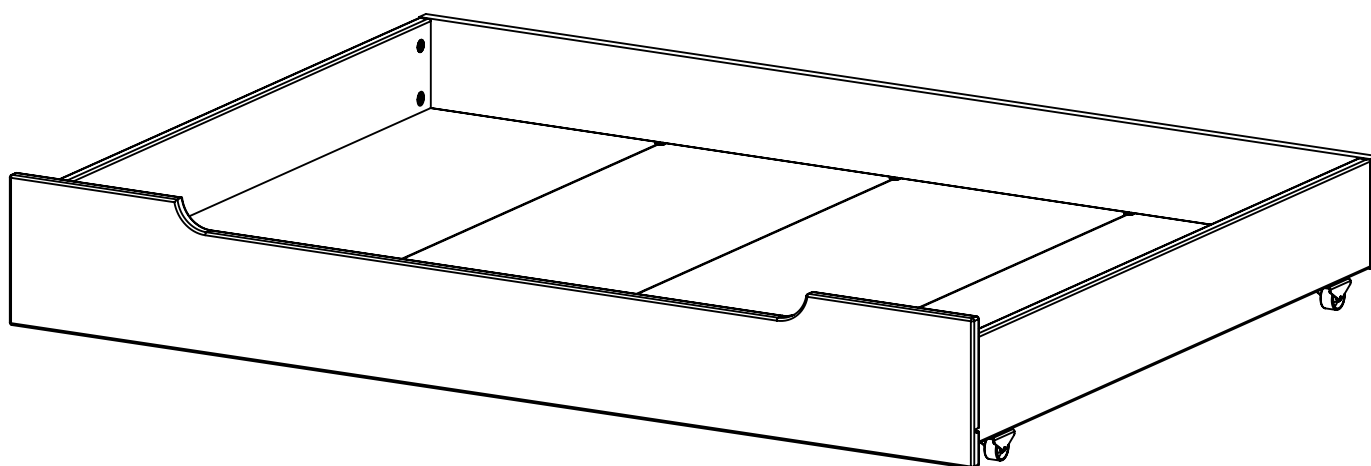
TIROIR POUR LIT EVOLUTIF

27088685

27088722

27088081

27088708



**IMPORTANT:**

Notice à lire attentivement. À CONSERVER pour consultation ultérieure et à transmettre en cas de cession.



**Votre meuble se recycle.  
Renseignez vous auprès  
de votre centre de tri.**

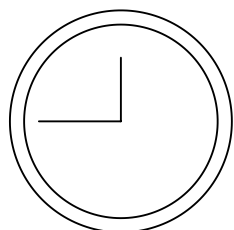
# GUIDE DE MONTAGE

2

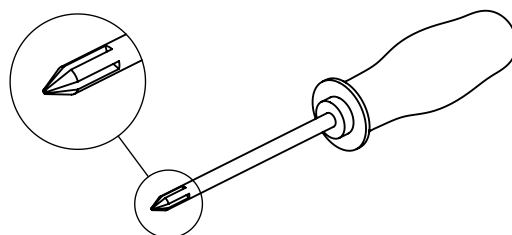
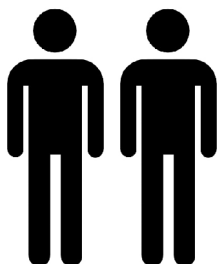
Produit en kit, à monter soi-même

Regroupez, repérez & contrôlez le contenu du colis, aménagez vous une zone de montage, et prévoyez les protections nécessaires pour les pièces à assembler. Regroupez et conservez les clés et les outils de montage.


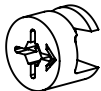
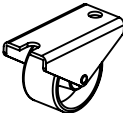


Lors du montage faites attention aux risques éventuels de pincements. Evitez de forcer sur les assemblages



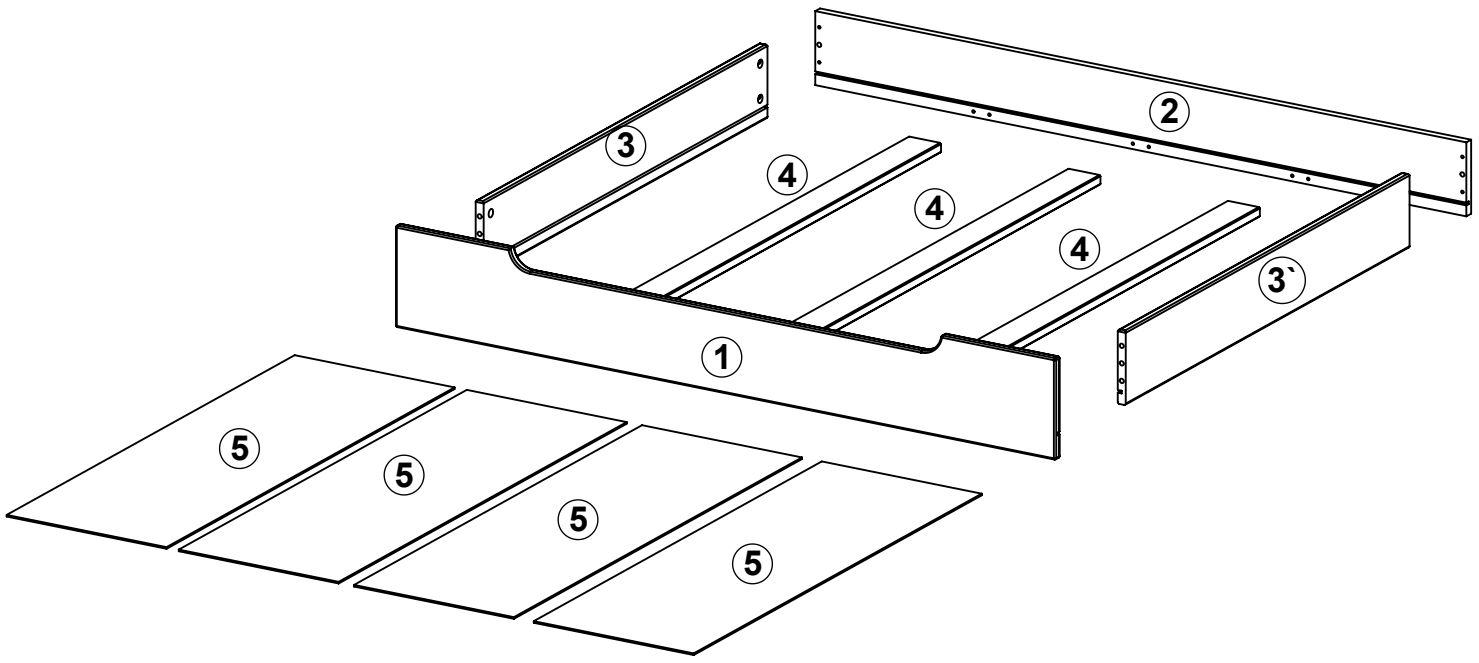
30min



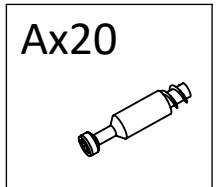
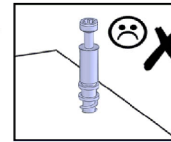
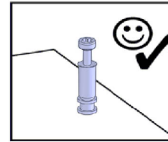
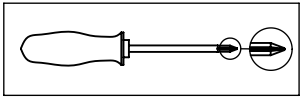
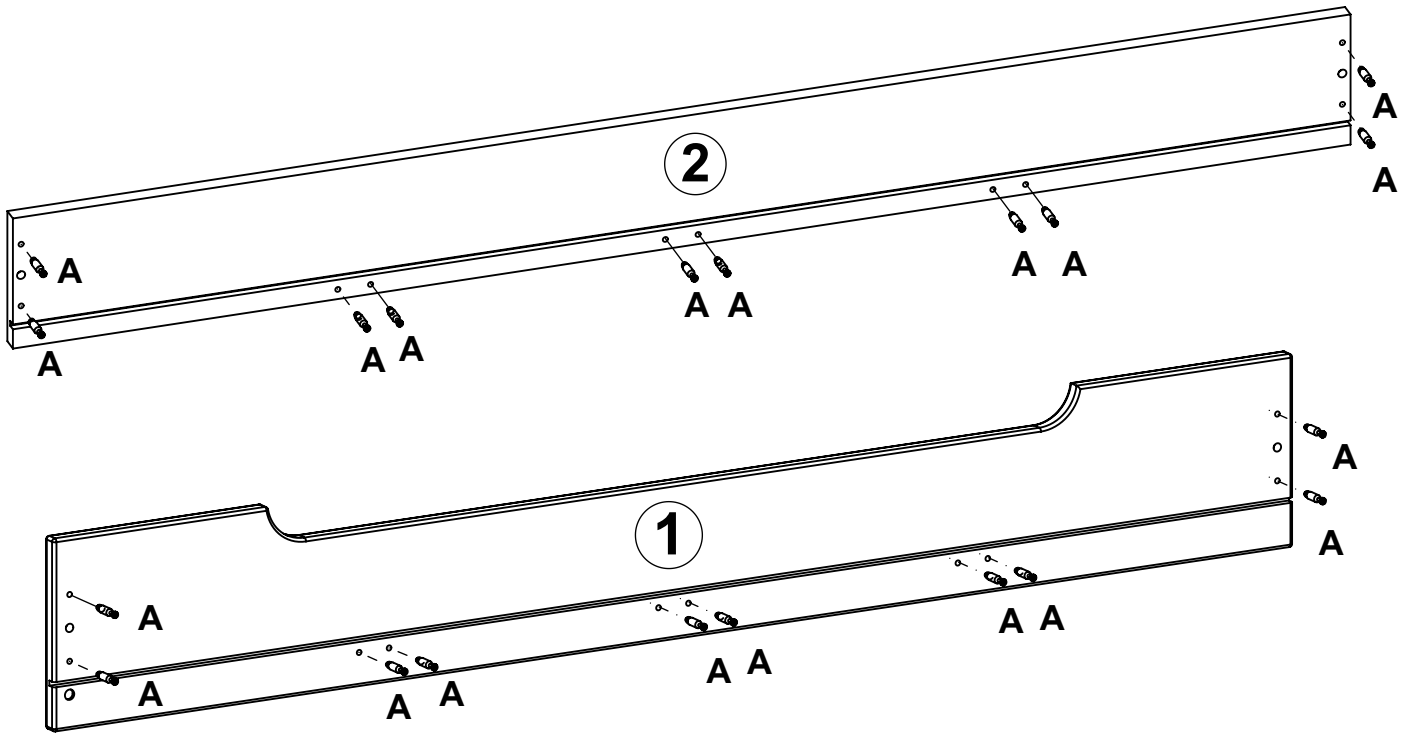
## QUINCAILLERIE FOURNIE

<b>Ax20</b> 	<b>Bx20</b>  Ø 15	<b>Cx4</b> 	<b>Dx8</b>  20
<b>Ex4</b>  Ø 8x30mm			

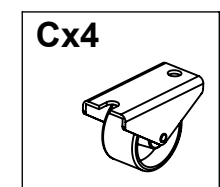
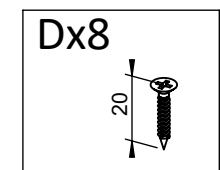
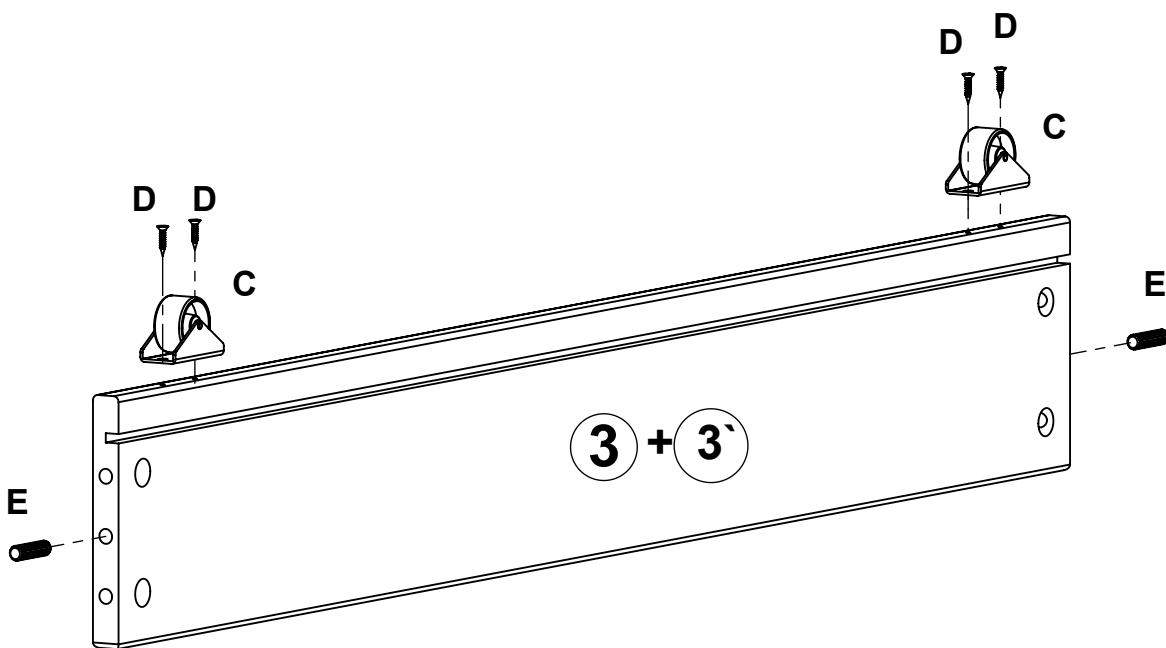
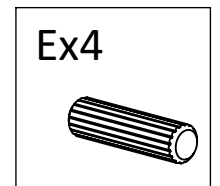
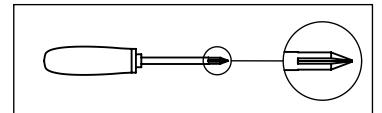
# LES ELEMENTS A ASSEMBLER



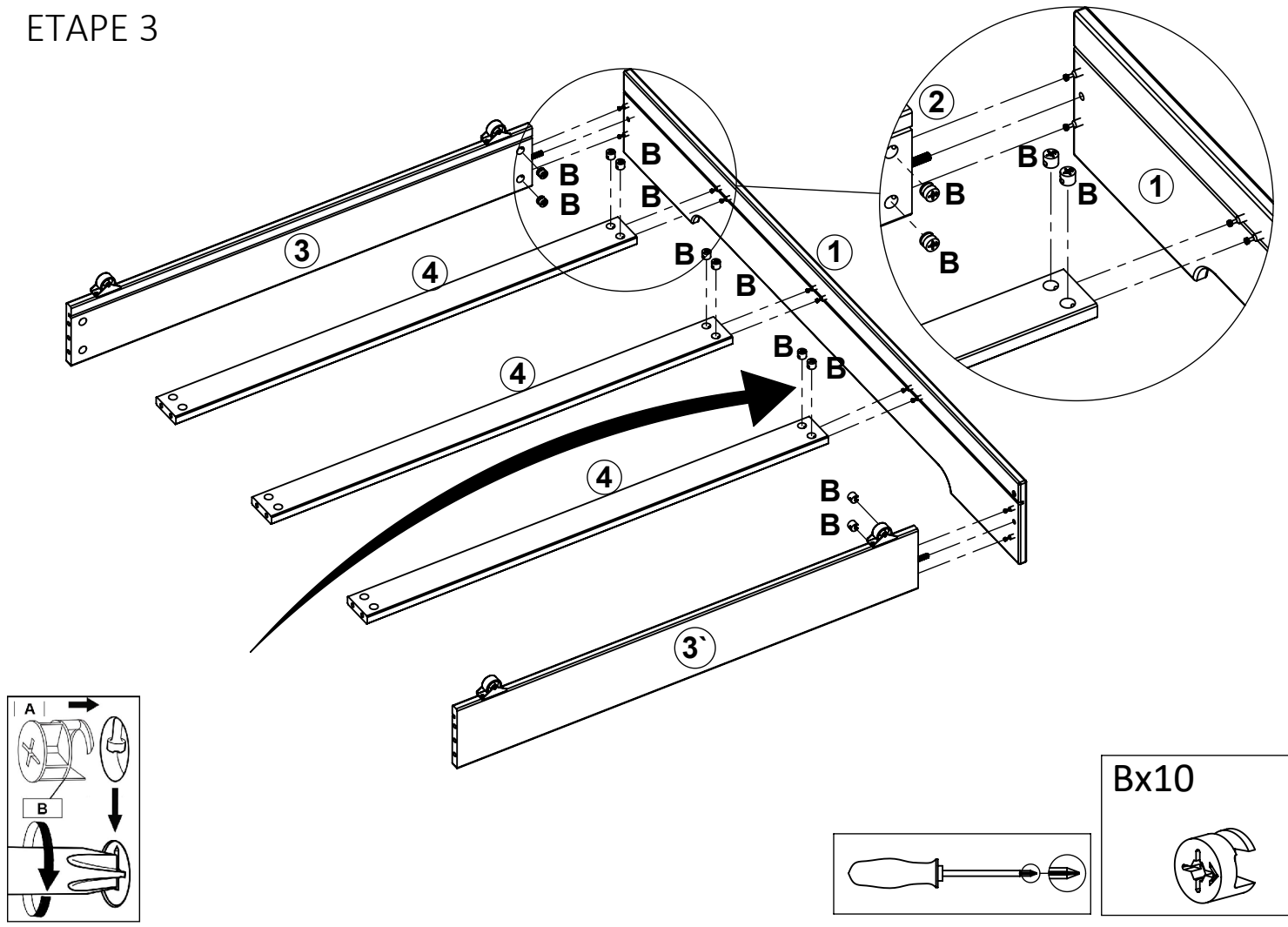
# ETAPE 1



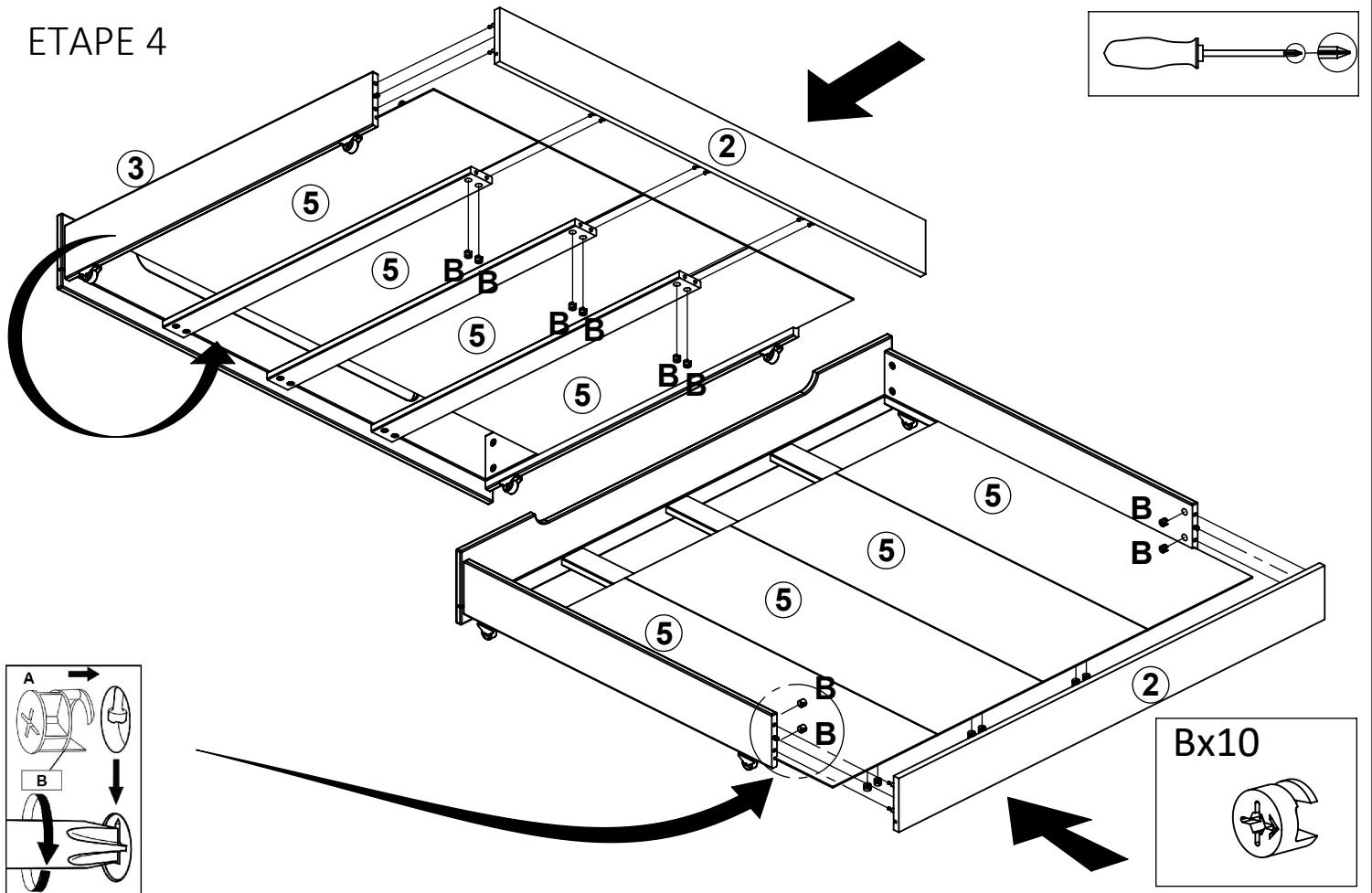
# ETAPE 2



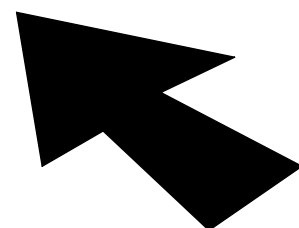
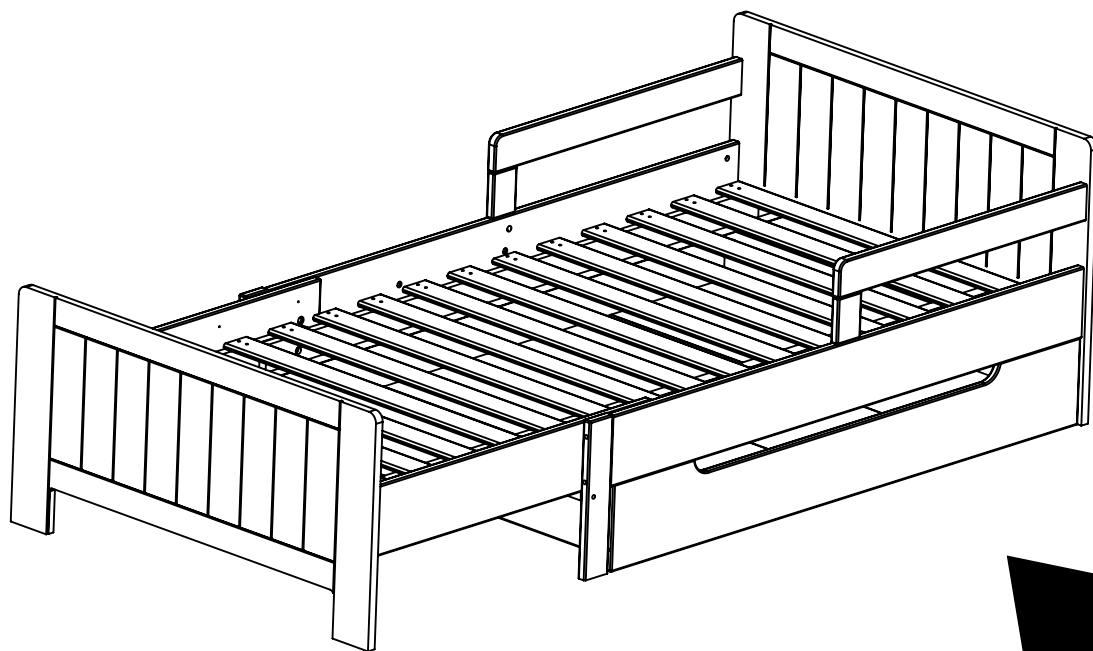
### ETAPE 3



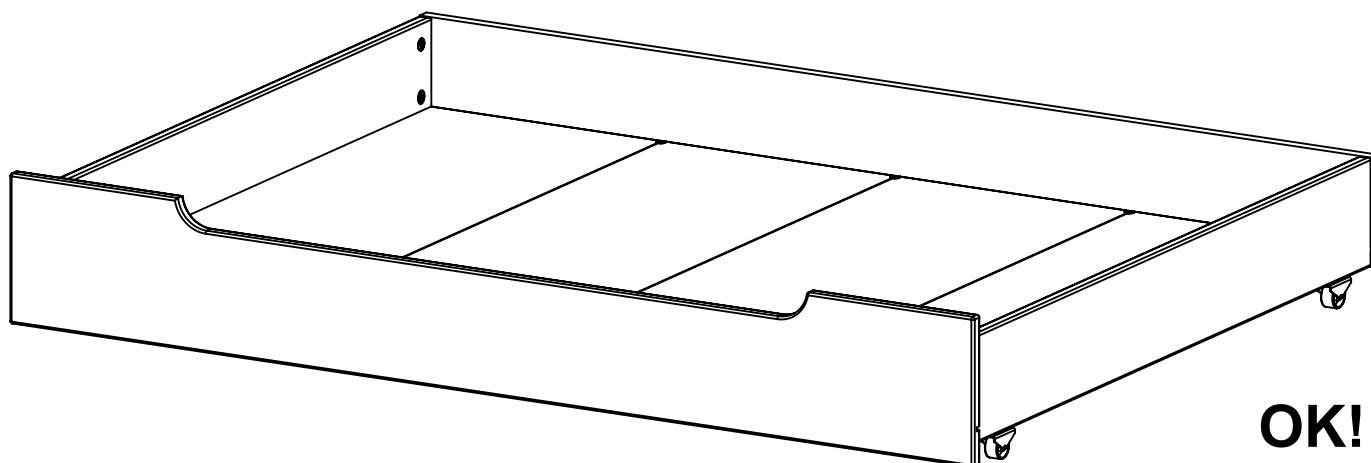
### ETAPE 4



ETAPE 5



ETAPE 6



**OK!**

### Conseils d'utilisation

Positionnez de manière stable sur un support plan et suffisamment solide.

Ne pas placer l'article proche d'une source de chaleur, d'une fenêtre ou d'autre meuble

Ne pas utiliser l'article si une partie est cassée, endommagée ou manquante.

### Conseils pratiques

Resserrez les vis après 1 mois d'usage et faire une vérification du serrage de celles-ci régulièrement.

N'hésitez pas à aérer la pièce quelques heures par jour pour renouveler l'air intérieur et faire disparaître l'odeur éventuelle dégagée par les nouveaux meubles.

Veillez à ne pas exposer directement votre produit à la lumière du soleil et/ou la proximité de source directe de chaleur

### Conseils d'entretien

Pour prolonger la durée de vie de votre article, veuillez l'entretenir régulièrement avec les produits et méthodes adaptés.

En cas de besoin, adressez vous à un magasin spécialisé.

Les produits d'entretien doivent être utilisés avec une grande précaution, faites toujours un essai sur une partie non visible de l'article.

Ne pas nettoyer à l'aide d'agent agressif ou abrasif (solvant, diluant, décapant, laine d'acier, etc)

Attention, l'utilisation d'un produit d'entretien même incolore peut modifier la teinte d'origine.

Ne laissez pas la poussière s'installer mais aspirez le régulièrement en utilisant une brosse douce adaptable à l'aspirateur.

Si besoin, traitez localement les tâches avec un produit d'entretien adapté.

De part sa nature, avec le temps et en fonction de son environnement, le bois peut bouger et des fentes superficielles peuvent apparaître lui conférant son caractère unique.

Attention l'utilisation d'une huile ou d'une cire même incolore peut modifier la teinte d'origine du bois.

En cas de salissures du bois, nettoyez immédiatement avec une éponge légèrement humidifiée à l'eau claire puis séchez à l'aide d'un chiffon sec et doux.

Si celles-ci persistent veuillez vous adresser à un spécialiste du matériau.

### **IMPORTANT :**

*Alinéa s'engage à rembourser l'article qui ne vous convient pas dans un délai de 30 jours, sur présentation de votre ticket de caisse et du retour de l'article complet dans son état et son emballage d'origine. Votre mobilier est pris en charge sous la garantie Alinéa dès lors que l'utilisateur en fait un usage et un entretien normal, sauf autres exclusions de garantie. Produit à usage domestique <sup>(1)</sup>.*

*(1) voir les conditions générales de vente Alinéa.*

