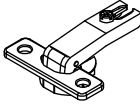
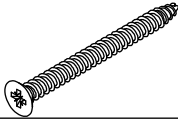


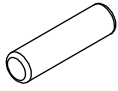

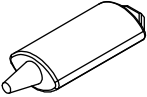
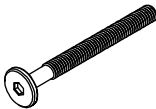
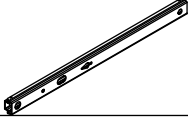


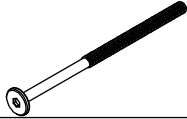
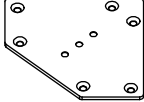
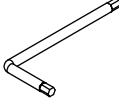



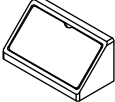
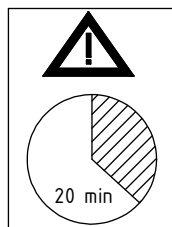
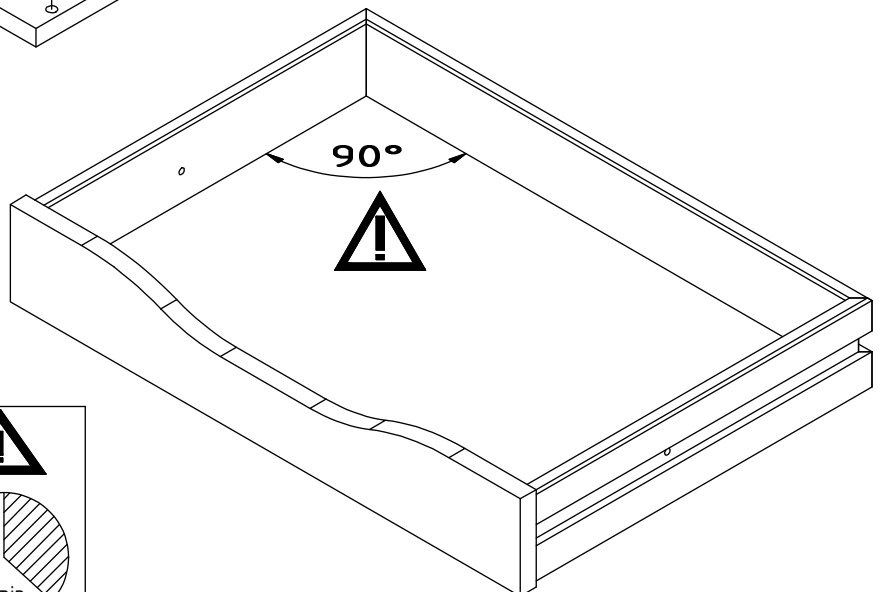
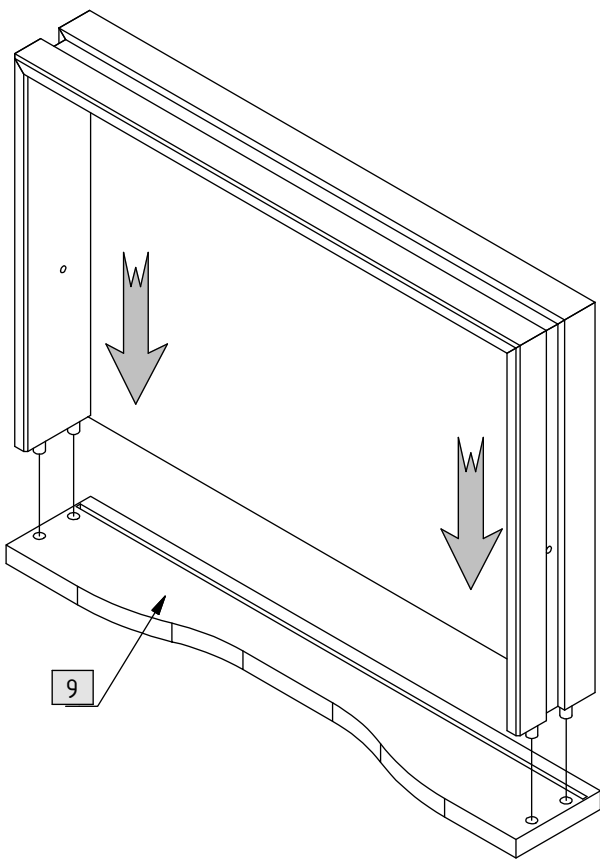
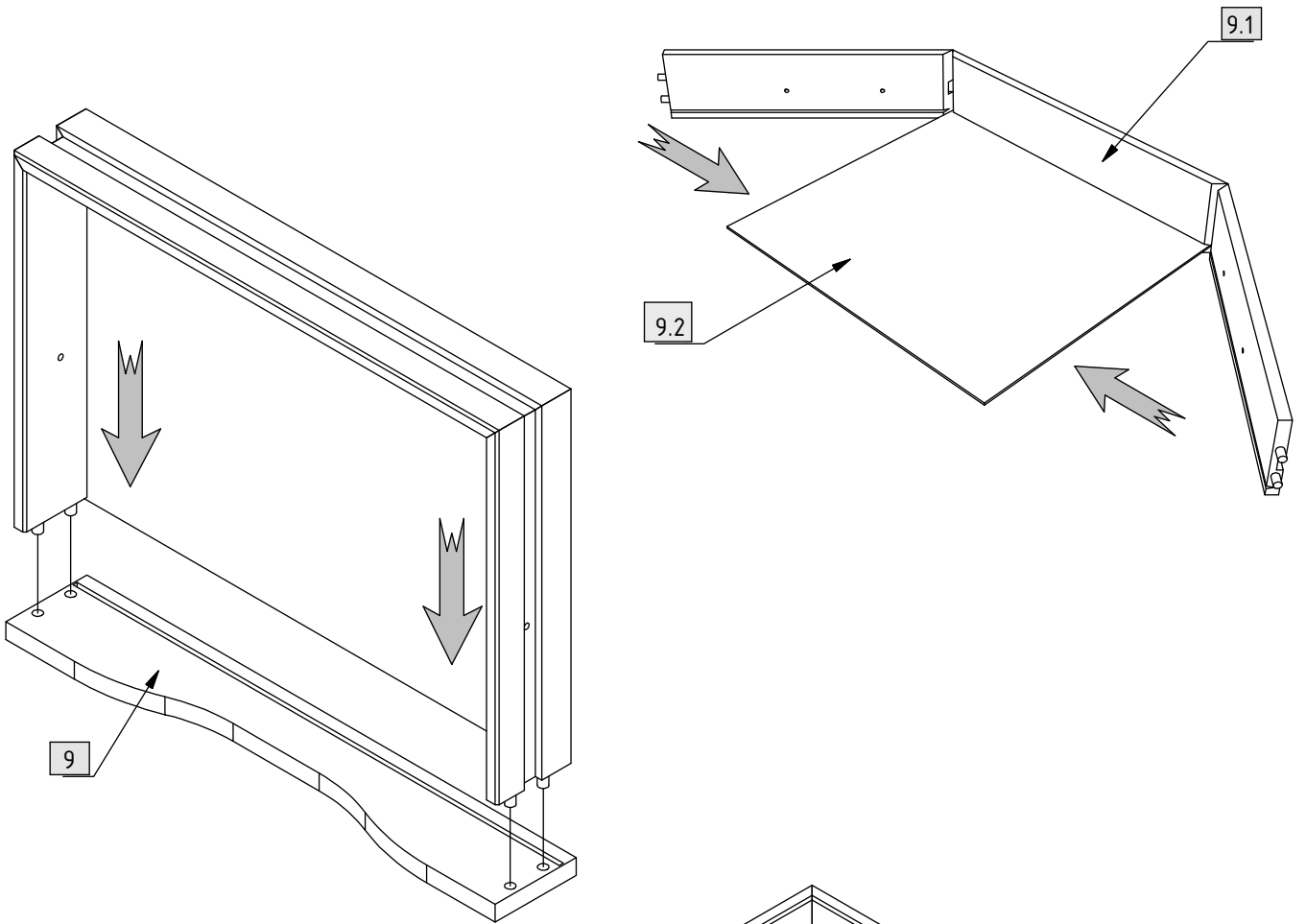
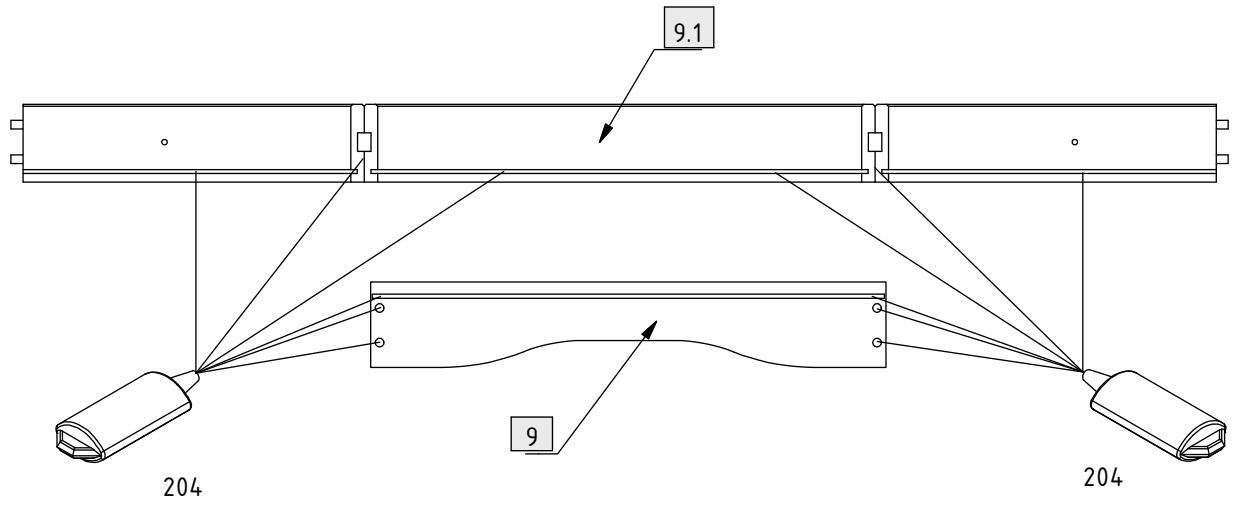
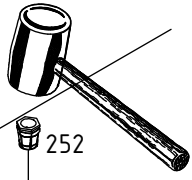


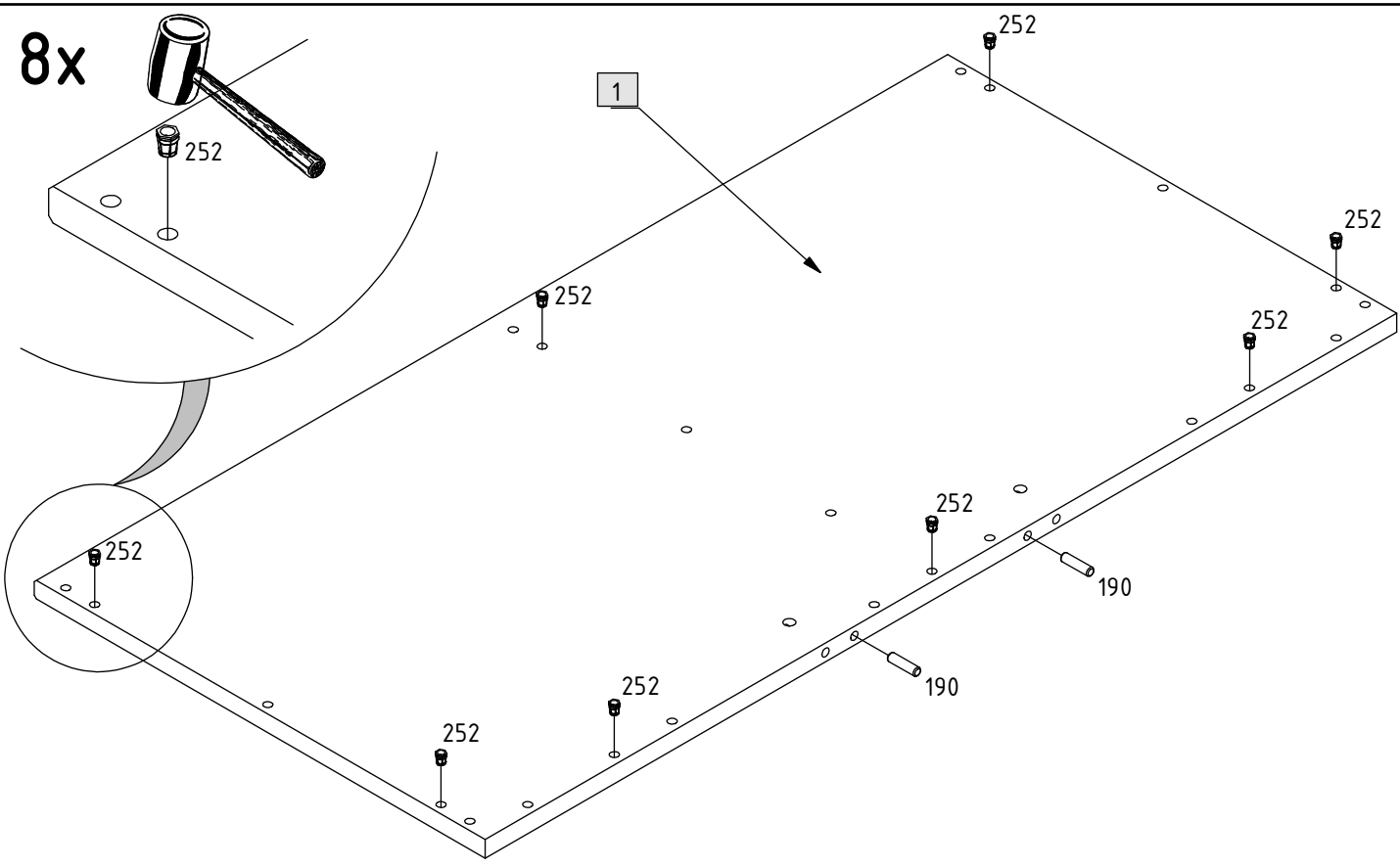
165	4		388	8	 4,5 x 50 mm
166	4		389	20	 4,5 x 17 mm
190	32	 Ø8 x 30 mm	390	4	 4,5 x 20 mm
204	1		402	4	 M6 x 60 mm
215	2		408	2	 M4 x 9 mm
252	8		418	8	 M6 x 110 mm
291	4		715	1	
305	4	 6,3 x 9 mm	790	4	
351	18	 3,5 x 15 mm	874	1	



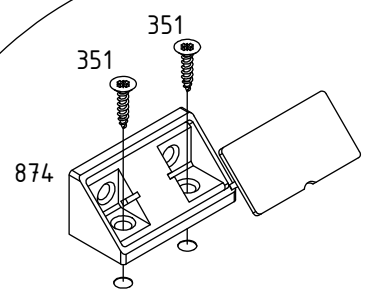
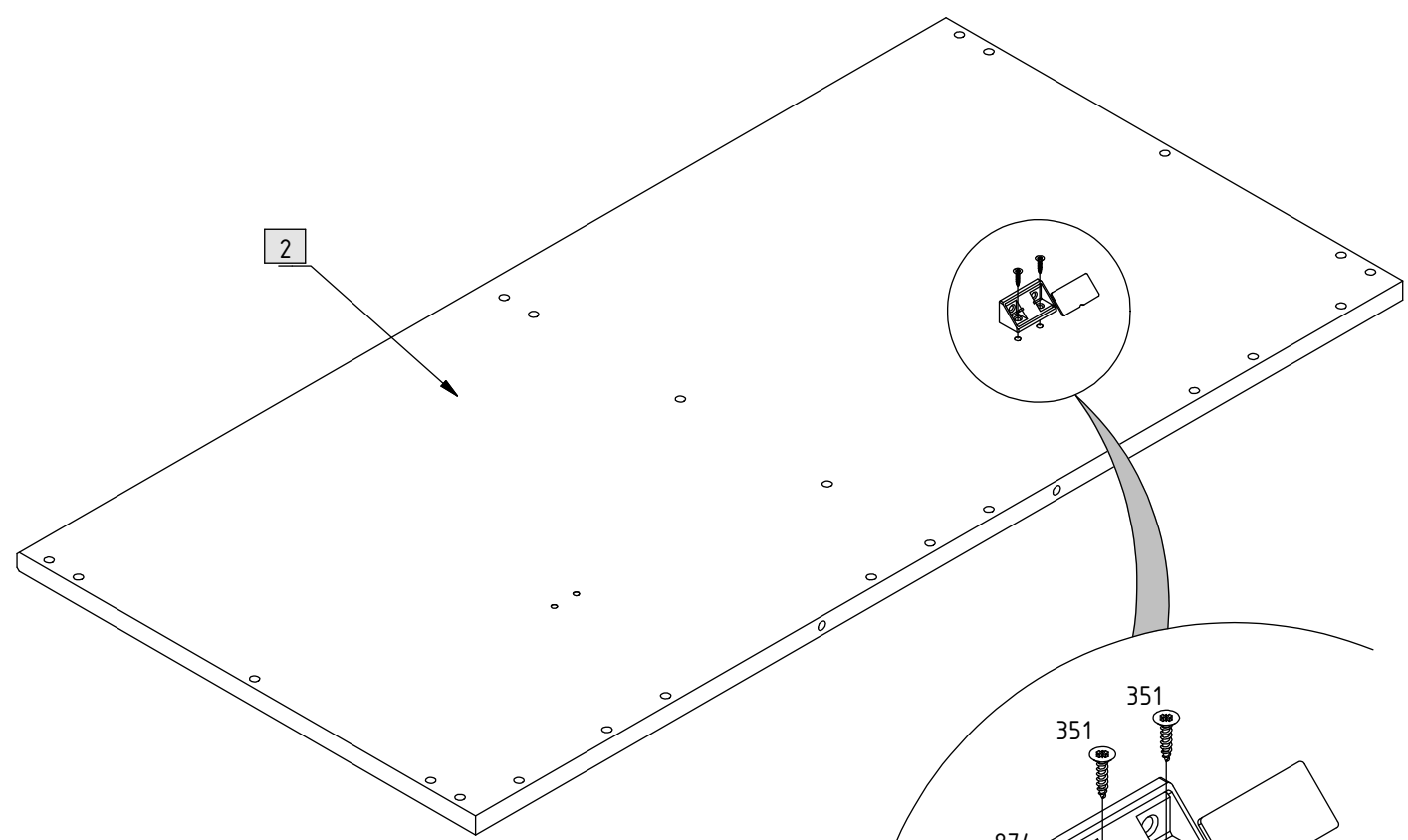
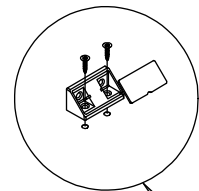
8x

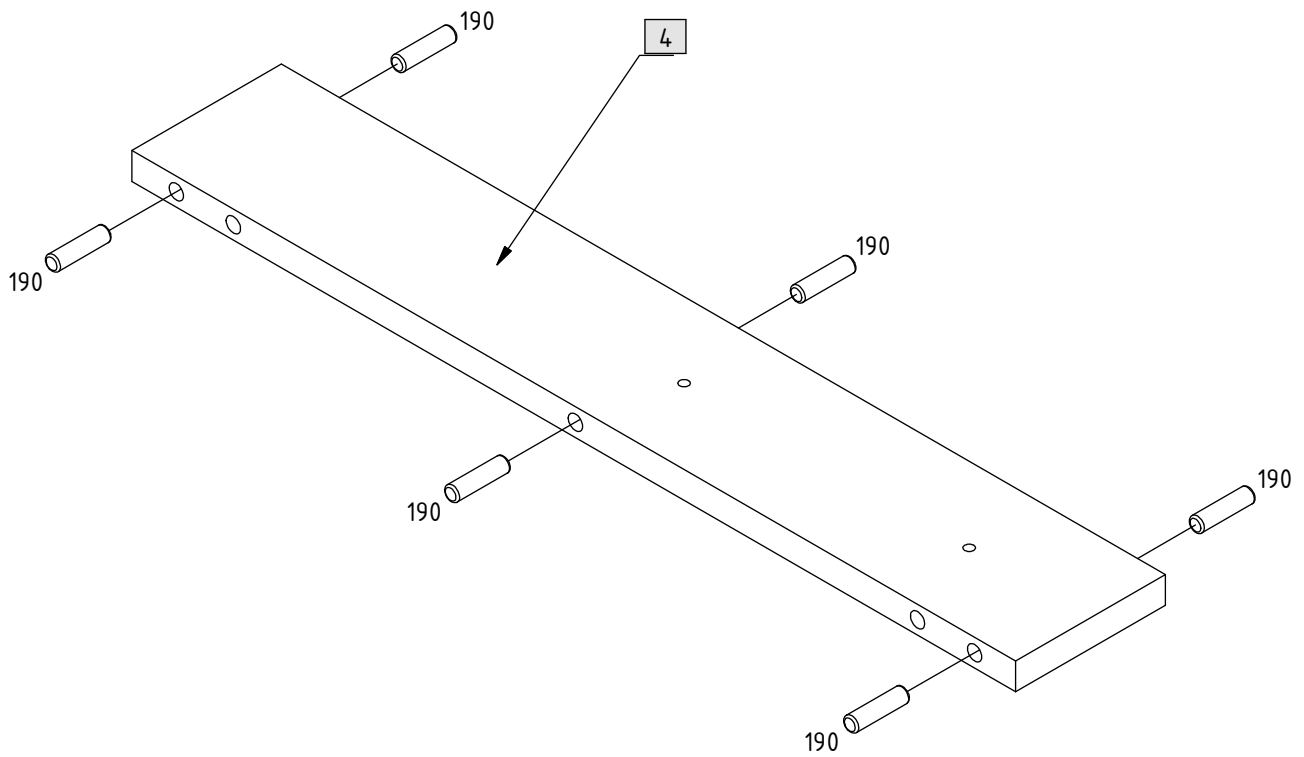
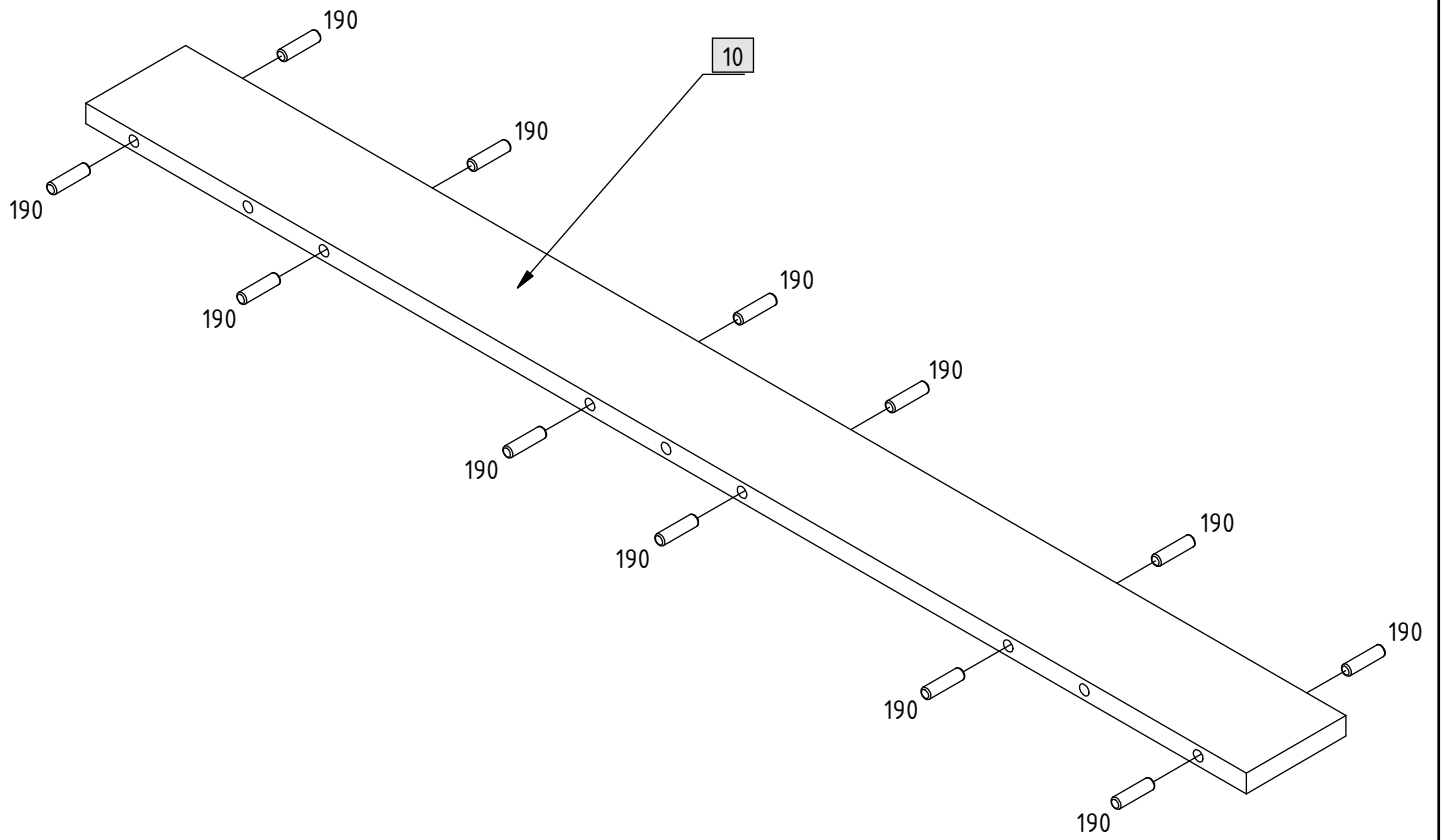


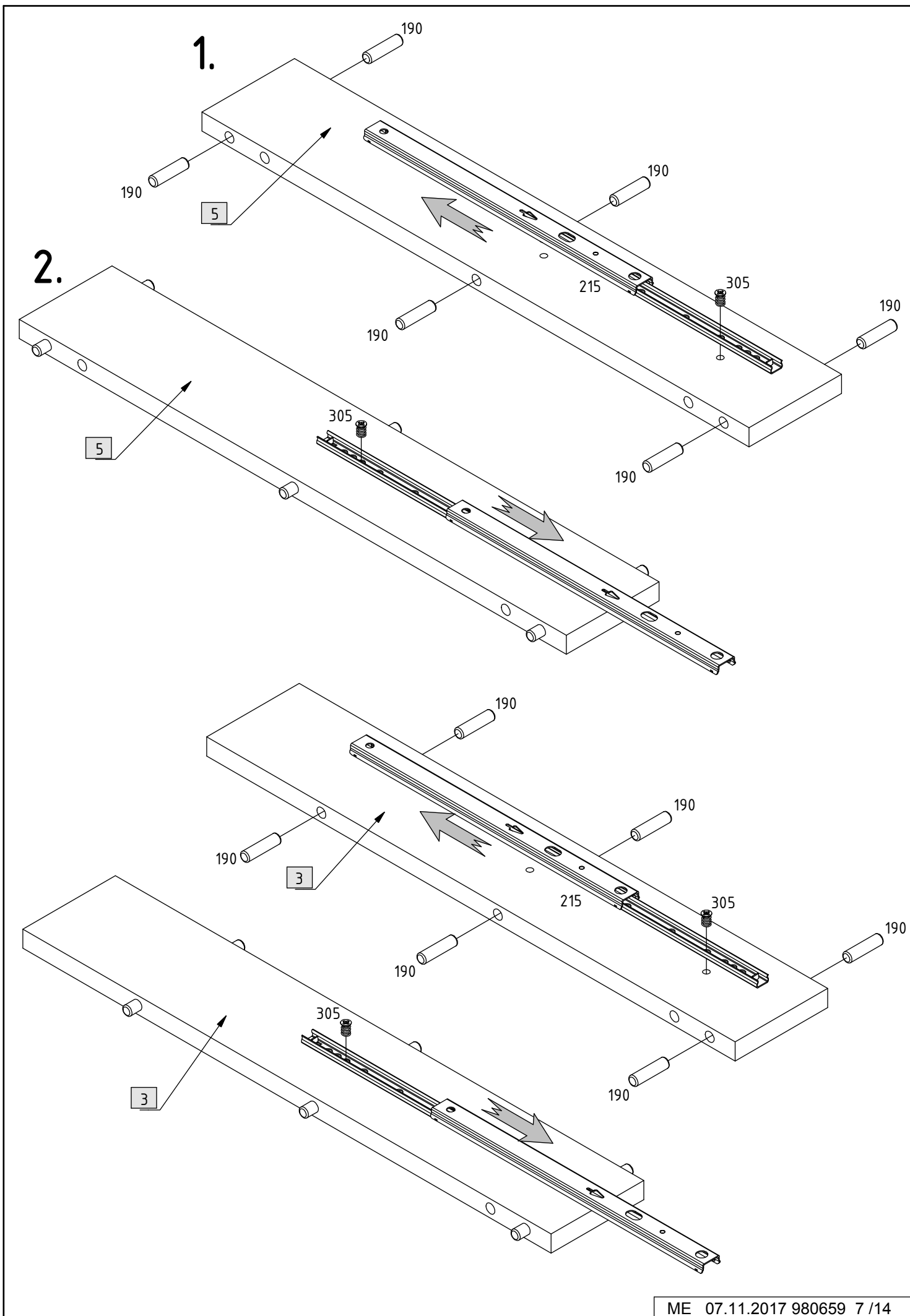
1



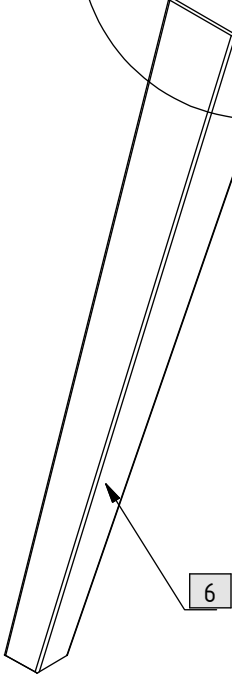
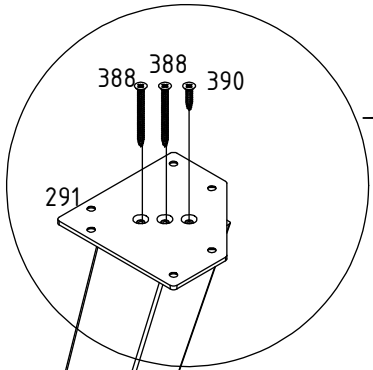
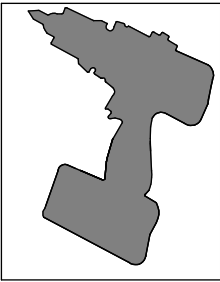
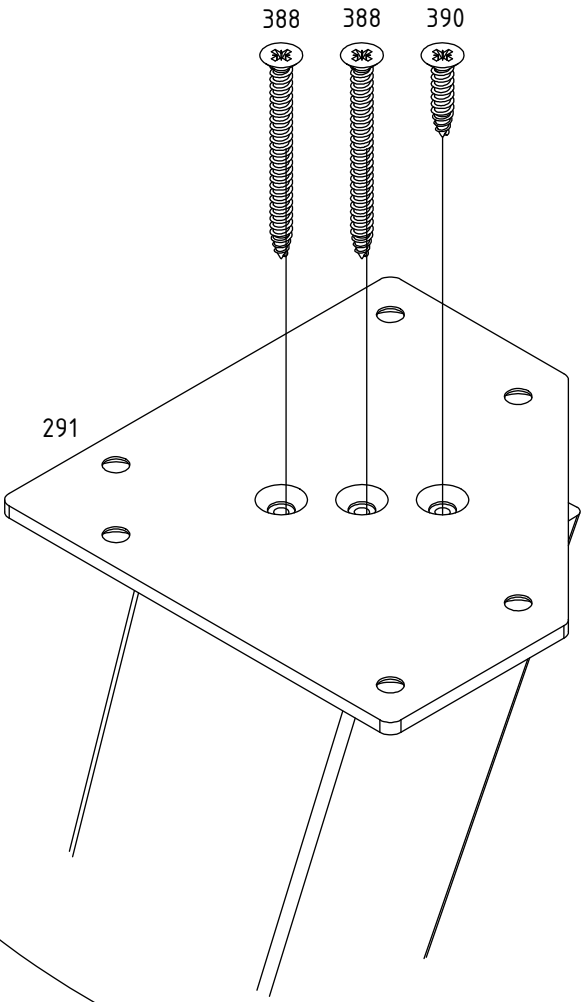
2



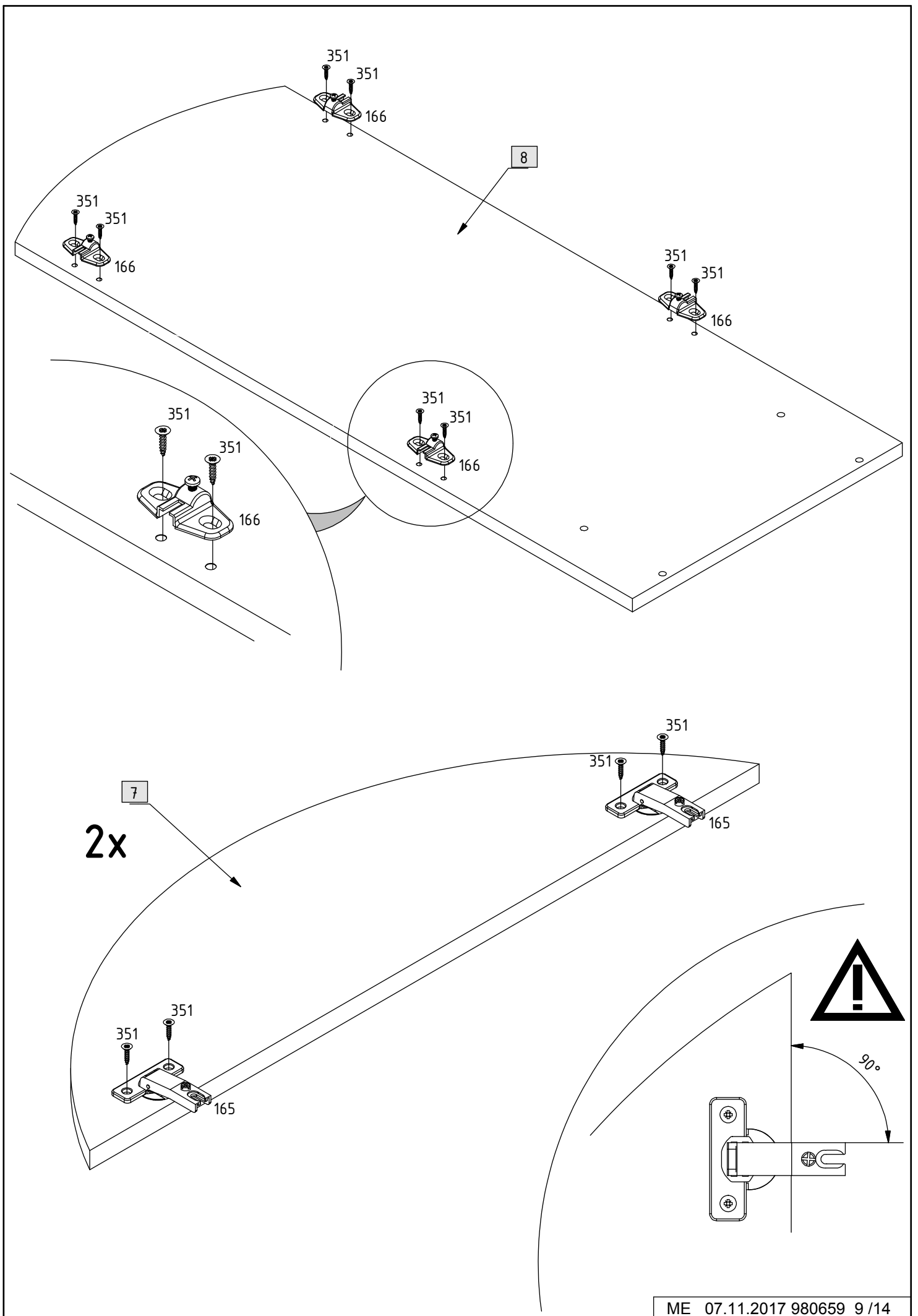


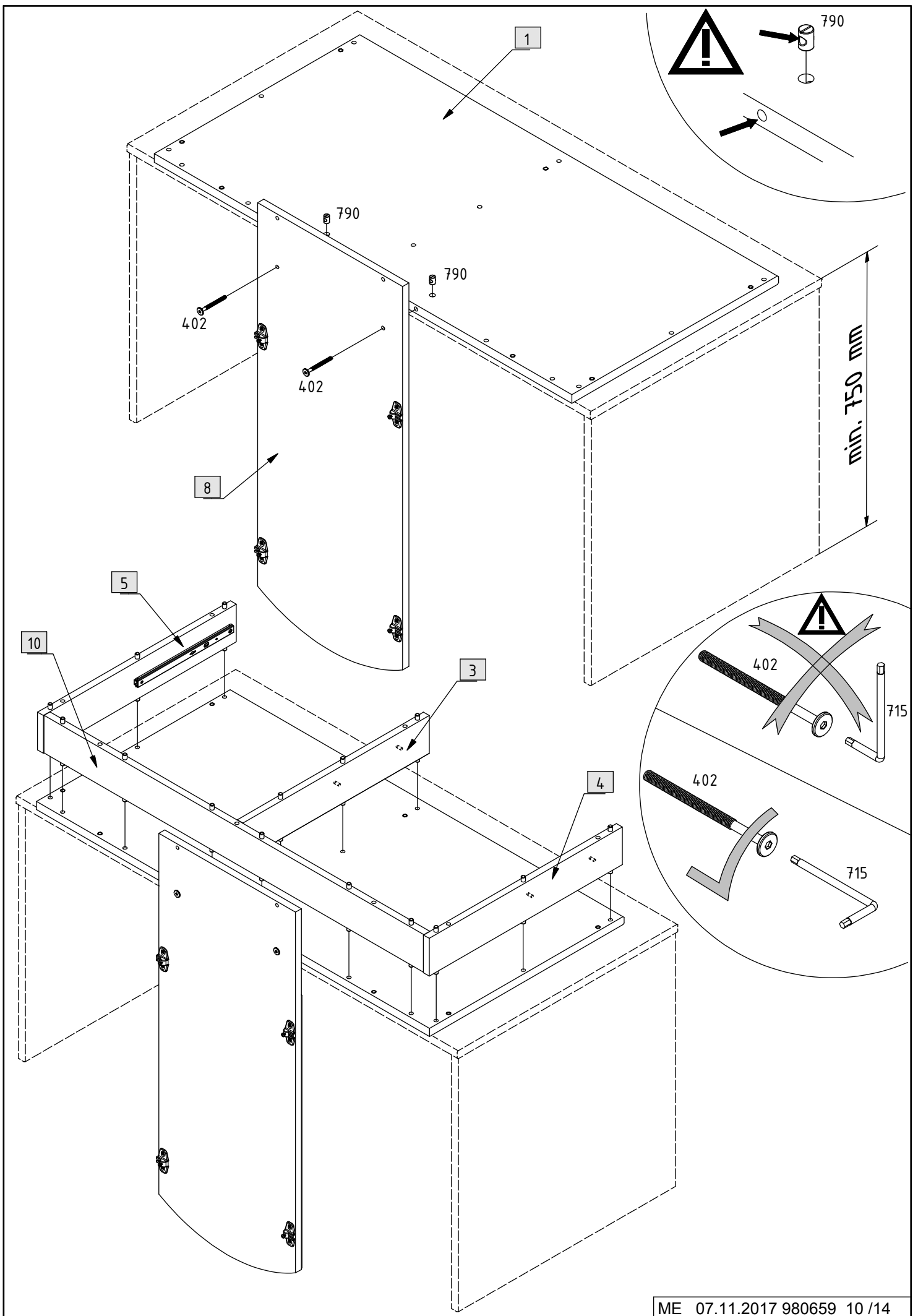


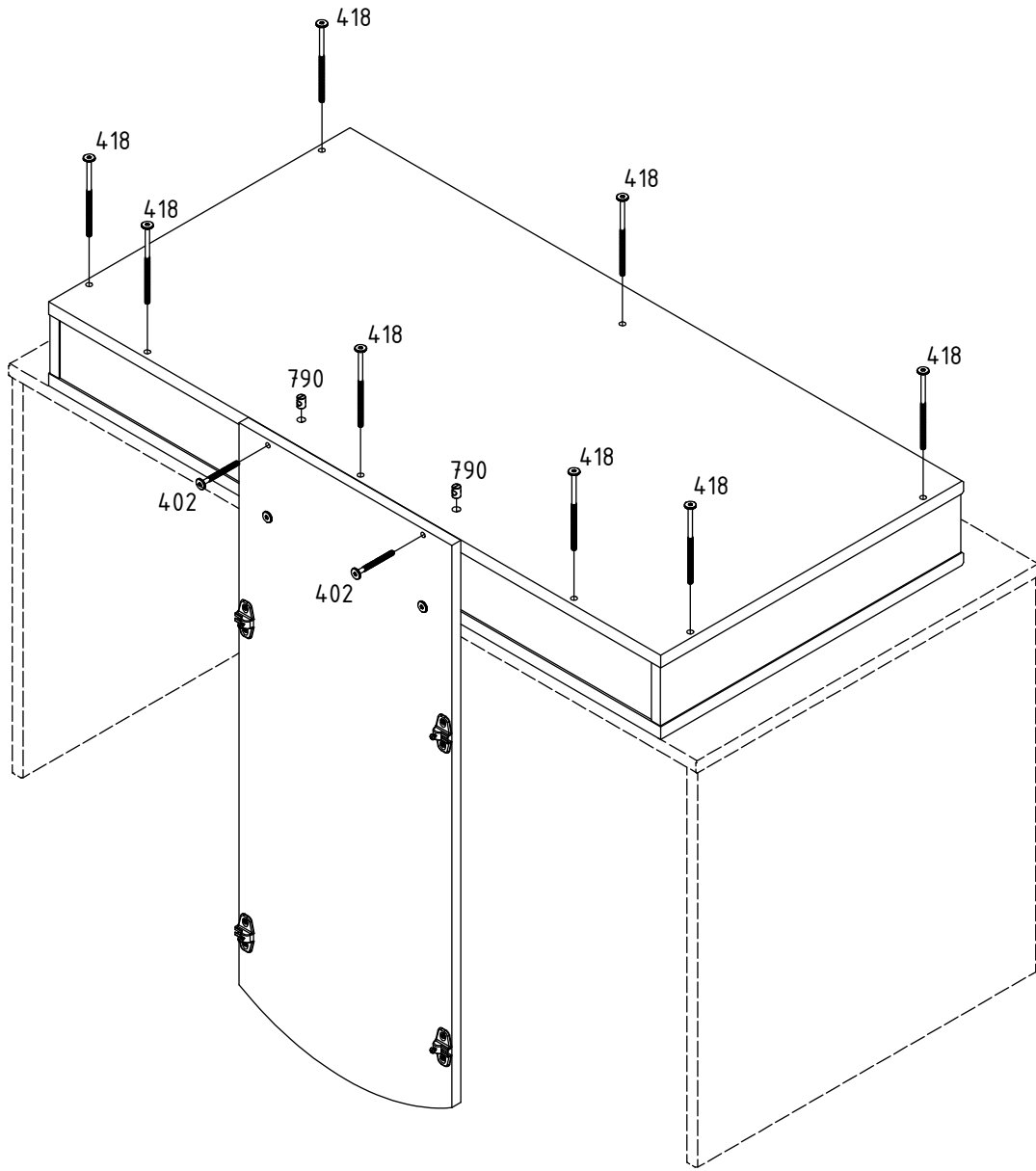
4x











4x

6

389

389

389

389

389

